

Modell: Bordeaux Champagne

Navision Nr. 50335



Symbolfotos:
Bilder zeigen Pool
OHNE Digi-Standpaneel



Zertifikate / Gütesiegel:

QR Code:



The Feedback Company



Finanzierung:

Anzahlung: € 1.990,00
 Finanzierung: € 2.000,00
 Laufzeit: 72 Monate
 Gesamtbetrag: € 2.439,36
 z.Z. Sollzinssatz: p.a. 6,75 %
 z.Z. Monatsrate: € 33,38



Finanzierung auch ohne
Anzahlung möglich

~~statt € 6.210,--~~

€ 3.990,-- inkl. MwSt.

Sie sparen € 2.220,--

Indoor Whirlwanne:

BORDEAUX - CHAMPAGNE

Maße: 170 x 80 x 64 cm

Modell: Linksversion

Ausstattung All Inklusive:

- Whirlwanne aus hochwertigem Sanitäracryl
- Formschönes Design mit ergonomisch geformten Seitenteil
- Bequeme Handablage mit Bedüsung
- Rahmen und Unterkonstruktion aus Edelstahl
- Verstellbare Wannenfüße zum exakten Nivellieren
- Abnehmbare Front- und Seitenschürze aus Acryl
- Ultraflaches Düsendesign
- 8 Stk Boden-Champagnerdüsen für eine prickelnde Massage
- 6 Stk Power-Akupressur-Hydrojets am Rücken
- 6 Stk regelbare Hydrojets seitlich der Wanne mit verstellbarem Mundstück
- 4 Stk Armassage-Hydrojets
- Hartverchromte, massive Messing-Armaturen
- Wassereinlauf über Wasserdüsen, Handbrause oder Überlaufregler
- Luftzufuhr- und Wasserverteiler für die Hydrojets
- Verstellbare Handbrause mit Schlauchauszug
- Wasserpumpe (1,1 kW) mit Thermoschutz
- Luftpumpe (0,2 kW) mit Luftvorwärmer und patentierter Geräuschminderung (nur 35 dB +/- 5%)
- Heizsystem (1,5 kW) für konstante Wassertemperatur von 37° – 45°
- Ozondesinfektion
- Restwasserentleerung mit Restwasserflutung
- Trockenfeuerschutz
- Integriertes Sicherheitssystem (Stromschlagschutz)
- Ab- und Überlaufgarnitur; Siphon mit Geruchsverschluss
- 8 Stk LED-Multilicht Punktbeleuchtung
- Digi-Standpaneel mit integriertem Radio und Bluetooth-Anbindung
- Fernbedienung
- Hergestellt nach ISO-Norm 9001:2000, CE- und TÜV geprüft

Optische und technische Änderungen sowie Satzfehler behalten wir uns vor. Ausstattung kann je nach Modell- oder Seriencharge variieren. Maße können geringfügig abweichen.

Ausstellungen und Kontaktdaten:

Schauraum Graz:.....Weblinger Gürtel 20, A-8054 Graz
Tel.: +43 316 81 61 53 graz@beta-wellness.com

Schauraum Vösendorf:..... Marktstraße 19, A-2331 Vösendorf bei Wien
Tel.: +43 1 69 81 334 voesendorf@beta-wellness.com

Schauraum Völkermarkt:..... IGP Süd 25, A-9100 Völkermarkt
Tel.: +43 800 0700 04 voelkermarkt@beta-wellness.com

Schauraum Marchtrenk:..... Welsner Straße 48 A-4614 Marchtrenk
Tel.: +43 7243 52 074 marchtrenk@beta-wellness.com

Schauraum Innsbruck:..... Eduard-Bodem-Gasse 1, A-6020 Innsbruck
Tel.: +43 512 3425 41 innsbruck@beta-wellness.com

Schauraum Hard/Bregenz:..... Industriestraße 41, A-6971 Hard
Tel.: +43 676 30 83821 hard@beta-wellness.com

Marktführer

Vertrauen Sie dem Marktführer – mit über 8.000 verkauften Whirlpools!



Technische Daten/Installationsvoraussetzungen:

Whirlwanne:

Wasseranschluß: Flexible Kalt- und Warmwasseranschlüsse (Flexschläuche) mit G1/2" Innengewinde
Siphon bzw. Geruchsverschluß ist inkludiert
Stromversorgung: Direktanschluß über Feuchtraumsteckdose lt. ÖN 220-230 V, Frequenz 50 Hz, Anschlußwert 2800 W

Bauseitige Installationsvoraussetzungen:

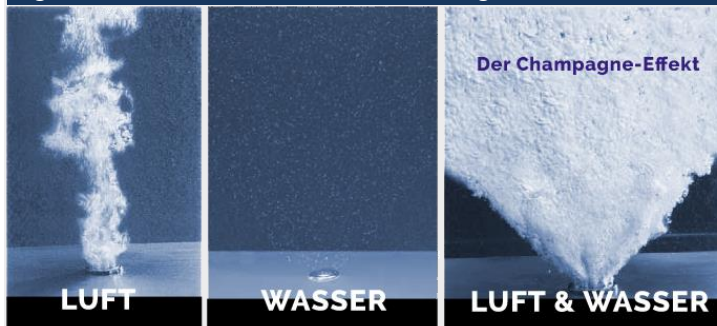
Wasseranschluß: G1/2" Außengewinde für Kalt- und Warmwasseranschluß inkl. 90° Bögen mit Kugelabsperrhähnen
Bei Wasserdruck über 4 bar wird ein Druckminderer empfohlen.
Abfluß: Minimum DM 50 mm
Stromanschluß: Feuchtraumsteckdose 220-230 V, 16 A separat abgesichert. Es wird empfohlen einen externen Schalter zur Stromabschaltung zu installieren.

WICHTIG: Wände und Boden müssen fertig verfliesen sein.

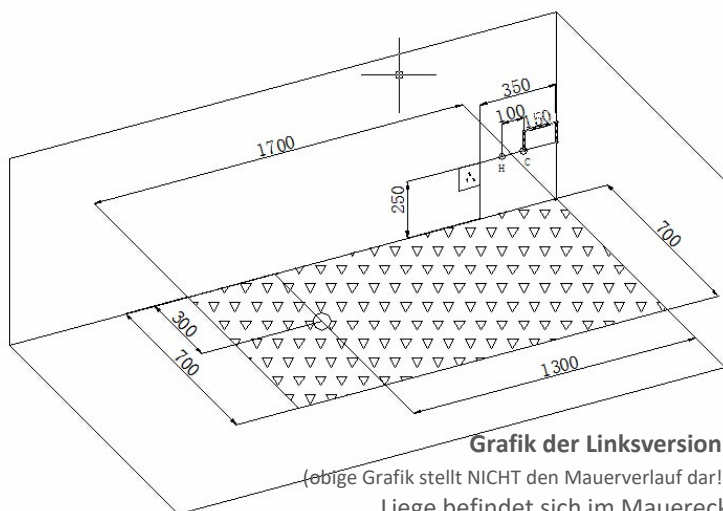
Verpackungsdaten:

Verpackung 1: 1950 x 900 x 750 mm

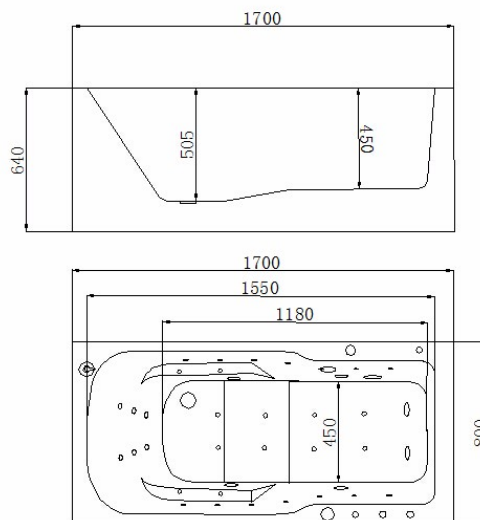
Im Gegensatz zu normalen Wasserdüsen, die über Unterdruck mit Luft versorgt werden, wird bei den **CHAMPAGNE-DÜSEN**, über eine eigene Pumpe, Luft in den Wasserkreislauf gepumpt. Dies bewirkt eine stärkere und feinere Verwirbelung, wodurch eine spezielle Hydro-Massagewirkung in der Whirlwanne – der sogenannten **CHAMPAGNE-EFFEKT** – erzeugt wird.



Technische Zeichnungen:



Grafik der Linksversion:
(obige Grafik stellt NICHT den Mauerverlauf dar!)
Liese befindet sich im Mauereck
Wasseranschlüsse mauerseitig im Beinbereich



Lieferung/Aufbau/Inbetriebnahme:

€ 470,--

Alles aus einer Hand!
Österreichweite Lieferung
ohne Montage: € 250,--

Warum BETA Wellness:

- Wir sind Marktführer seit 2009!
- Eigene Forschung und Entwicklung!
- Designed in Österreich!
- Mehrfach ausgezeichnete Qualität!
- Sechs Schauräume in Österreich!
- Online-Preise gelten auch in den Schauräumen!
- Alles aus einer Hand!

Garantie:

- 2 Jahre Vollgarantie
- 10 Jahre Ersatzteilgarantie
- Österreichweites Service
- Bestens geschulte Servicetechniker kommen zu Ihnen nach Hause